

Latitude 12 7285 2-in-1

Quick Start Guide

Guide de démarrage rapide

Guia de início rápido

Hızlı Başlangıç Kılavuzu

دليل بدء التشغيل السريع

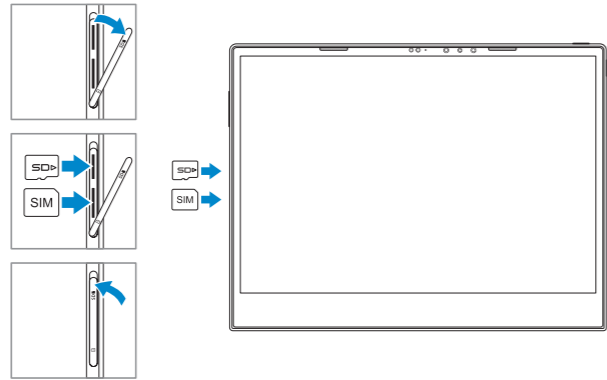


1 Insert optional micro-SIM and microSD memory card (sold separately)

Insérez la carte micro-SIM en option et la carte mémoire microSD (vendue séparément)

Insira o cartão opcional micro SIM e o cartão de memória microSD (vendidos separadamente)

İsteğe bağlı micro-SIM ve microSD bellek kartını takın (ayrı satılır)
أدخل بطاقة SIM المصغرة وبطاقة ذاكرة microSD (تباع منفصلة)



NOTE: Make sure the card is correctly aligned and is inserted all the way.

REMARQUE : assurez-vous que la carte est correctement alignée et insérée jusqu'au bout.

NOTA: certifique-se de que o cartão está corretamente alinhado e totalmente inserido.

NOT: Kartı doğru yere takmaya ve yuvasına tamamen girmiş olmasına dikkat edin.

ملاحظة: تأكد من محاذاة البطاقة بشكل صحيح، وإدخالها عن آخرها.

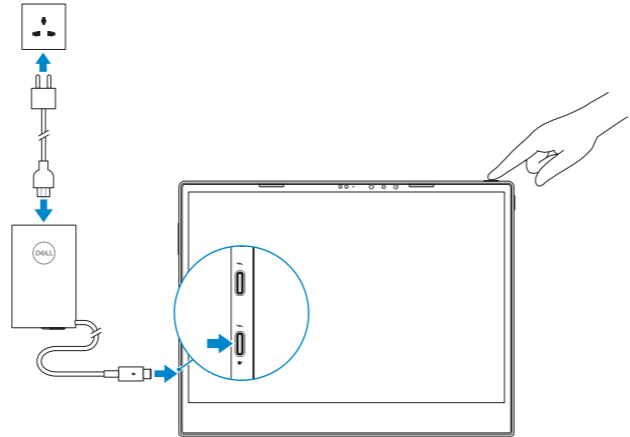
2 Connect the power adapter and press the power button

Branchez l'adaptateur secteur et appuyez sur le bouton d'alimentation

Ligar o transformador e premir o botão para ligar/desligar

Güç adaptörünü takip güç düğmesine basın

قم بتوصيل مهبط التيار والضغط على زر التشغيل



3 Finish Windows 10 setup

Terminez l'installation de Windows 10 | Concluir a configuração do Windows 10

Windows 10 kurulumunu sonlandırın | قم بإنهاء إعداد Windows 10



Connect to your network

Connectez-vous à votre réseau

Ligue-se à sua rede

Ağınıza bağlanın

اتصل بشبكك

NOTE: If you are connecting to a secured wireless network, enter the password for the wireless network access when prompted.

REMARQUE : si vous vous connectez à un réseau sans fil sécurisé, saisissez le mot de passe d'accès au réseau sans fil lorsque vous y êtes invité.

NOTA: Se estiver a efetuar a ligação a uma rede sem fios segura, insira a palavra-passe correspondente, quando necessário.

NOT: Güvenli bir kablosuz ağa bağlanıyorsanız istendiğinde kablosuz ağ erişim için parolayı girin.
ملاحظة: إذا كنت متصلاً بشبكة لاسلكية آمنة، فأدخل كلمة المرور الخاصة بالوصول إلى الشبكة اللاسلكية عندما يُطلب منك ذلك.

NOTE: For mobile broadband connection, you may need to activate your network service before connecting.

REMARQUE : pour les connexions à haut débit mobile, il se peut que vous deviez d'abord activer votre service réseau avant de tenter d'établir une connexion.

NOTA: para uma ligação de banda larga móvel, poderá ter que ativar o seu serviço de rede antes de se ligar.

NOT: Mobil geniş bant bağlantısı için bağlanmadan önce ağ servisinizi etkinleştirmeniz gerekebilir.
ملاحظة: فيما يتعلق بتوصيل الجوال واسع المجال، قد يلزم تنشيط خدمة الشبكة لديك قبل الاتصال.



Sign in to your Microsoft account or create a local account

Connectez-vous à un compte Microsoft ou créez un compte local

Inicie sessão na sua conta Microsoft ou crie uma conta local

Microsoft hesabınızda oturum açın ya da yerel bir hesap oluşturun

قم بتسجيل الدخول إلى حساب Microsoft الخاص بك أو إنشاء حساب محلي

Locate Dell apps

Localisez les applications Dell | Localizar aplicações Dell

Dell uygulamalarını bulun | حدد موقع تطبيقات Dell



SupportAssist

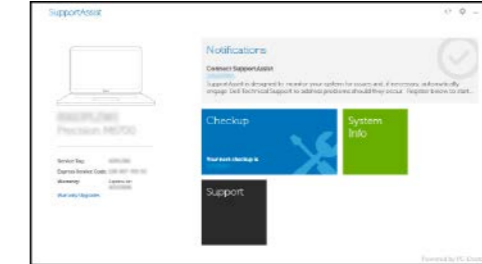
Check and update your computer

Recherchez des mises à jour et installez-les sur votre ordinateur

Verifique e atualize o seu computador

Bilgisayarınızı kontrol edin ve güncelleyin

قم بفحص جهاز الكمبيوتر لديك وتحديثه



Product support and manuals

Assistance produits et manuels

Suporte do produto e manuais

Ürün desteği ve kılavuzlar

دعم المنتج والأدلة

[Dell.com/support](https://www.dell.com/support)

[Dell.com/support/manuals](https://www.dell.com/support/manuals)

[Dell.com/support/windows](https://www.dell.com/support/windows)

Contact Dell

Contacter Dell | Contactar a Dell

Dell'e başvurun | اتصل بشركة Dell

Reglementations et sécurité | Regulamentações e segurança

Düzenleme ve güvenlik | الأمان والمعلومات التنظيمية

[Dell.com/contactdell](https://www.dell.com/contactdell)

[Dell.com/regulatory_compliance](https://www.dell.com/regulatory_compliance)

Regulatory model

Modèle réglementaire | Modelo regulamentar

Düzenleme modeli | الطراز التنظيمي

T02J

Regulatory type

Type réglementaire | Tipo regulamentar

Düzenleme türü | النوع التنظيمي

T02J001

Computer model

Modèle de l'ordinateur | Modelo do computador

Bilgisayar modeli | طراز جهاز الكمبيوتر

Latitude 7285 2-in-1



097D5HA00

© 2017 Dell Inc. or its subsidiaries.

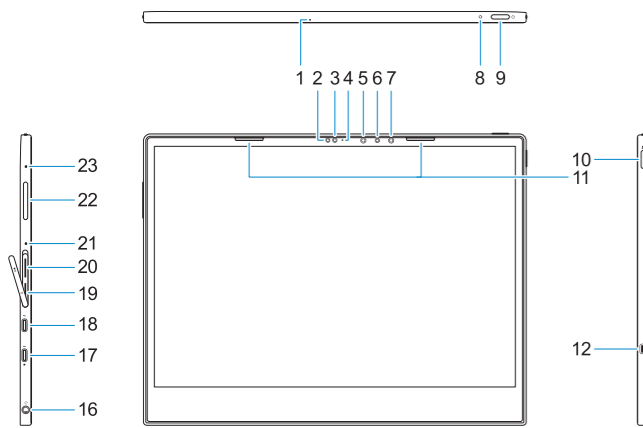
© 2017 Microsoft Corporation.

ERC

2017-05

Features

Caractéristiques | Funcionalidades | Özellikler | الميزات



1. Microphone
2. Ambient Light Sensor
3. Camera
4. Camera status light
5. Infrared (IR) emitter
6. Infrared (IR) camera
7. Infrared (IR) emitter
8. Battery charge LED
9. Power button
10. Windows button
11. Speakers
12. Noble Wedge lock slot
13. Alignment Post Receiver
14. Pogo pins
15. Alignment Post Receiver
16. Headset/microphone combo jack
17. Thunderbolt over USB Type-C/charging port
18. Thunderbolt over USB Type-C/charging port
19. microSIM card slot (optional)
20. microSD card slot
21. Microphone
22. Volume up/down button
23. Microphone
24. Rear microphone
25. Rear camera
26. Service tag label

1. Microfone
2. Sensor de luz ambiente
3. Câmera
4. Luz de estado da câmara
5. Emissor de infravermelhos (IV)
6. Câmara de infravermelhos (IV)
7. Emissor de infravermelhos (IV)
8. LED de carga da bateria
9. Botão para ligar/desligar
10. Botão do Windows
11. Altifalantes
12. Ranhura para cadeado Noble Wedge
13. Recetor do poste de alinhamento
14. Alfinetes Pogo
15. Recetor do poste de alinhamento
16. Tomada combinada auscultadores/microfone
17. Thunderbolt através da porta USB Tipo-C/de carregamento
18. Thunderbolt através da porta USB Tipo-C/de carregamento
19. Slot para cartão micro-SIM (opcional)
20. Slot para cartão micro-SD
21. Microfone
22. Botões para aumentar/reduzir o volume
23. Microfone
24. Microfone traseiro
25. Câmara posterior
26. Rótulo da etiqueta de serviço

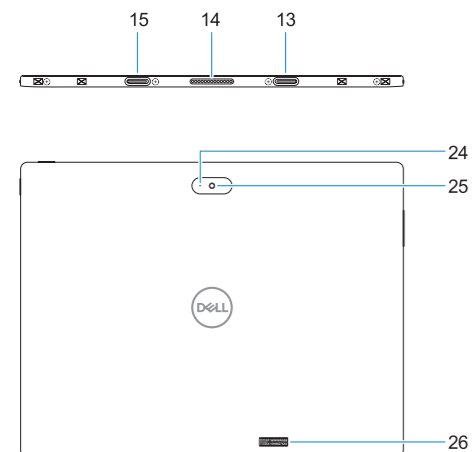
1. Mikrofon
2. Ortam Işığı Sensörü
3. Kamera
4. Kamera durum ışığı
5. Kızılötesi (IR) verici
6. Kızılötesi (IR) kamera
7. Kızılötesi (IR) verici
8. Pil şarj LED'i
9. Güç düğmesi
10. Windows düğmesi
11. Hoparlörler
12. Noble Saplama kilit yuvası
13. Hizalama Post Alıcı
14. Pogo pimleri

15. Hizalama Post Alıcı
16. Kulaklık/mikrofon kombo jakı
17. USB Tip C üzerinden Thunderbolt / şarj portu
18. USB Tip C üzerinden Thunderbolt / şarj portu
19. microSIM kart yuvası (isteğe bağlı)
20. microSD kart yuvası
21. Mikrofon
22. Ses artırma/azaltma düğmesi
23. Mikrofon
24. Arka mikrofon
25. Arka kamera
26. Servis etiketi çıkartması

15. مستقبل دعامة المحاذاة
16. مقبس مجمع لسماعة الرأس/الميكروفون
17. منفذ Thunderbolt عبر USB من النوع C/للشحن
18. منفذ Thunderbolt عبر USB من النوع C/للشحن
19. فتحة بطاقة microSIM (اختيارية)
20. فتحة بطاقة microSD
21. الميكروفون
22. زر رفع/خفض مستوى الصوت
23. الميكروفون
24. الميكروفون الخلفي
25. الكاميرا الخلفية
26. ملصق علامة الخدمة
1. الميكروفون
2. مستقبل الضوء المحيط
3. الكاميرا
4. مصباح حالة الكاميرا
5. جهاز إصدار الأشعة تحت الحمراء (IR)
6. كاميرا الأشعة تحت الحمراء (IR)
7. جهاز إصدار الأشعة تحت الحمراء (IR)
8. مصباح LED الخاص بشحن البطارية
9. زر التشغيل
10. زر Windows
11. مكبرات الصوت
12. فتحة قفل Noble Wedge
13. مستقبل دعامة المحاذاة
14. أسنان Pogo

Tablet Computer Intended Use Orientation:

The tablet computer screen-side held against the user's body is not a Dell-specified usable orientation of a tablet. Please keep the tablet computer's "screen-side" at 15 mm (0.59 inches) or greater distance from the user's body under all circumstances when the WWAN transmitter is active. The other 5 sides of the product are a Dell specified usable orientation of a tablet and can be used in close contact to the user's body.



1. Microphone
2. Capteur de luminosité ambiante
3. Caméra
4. Voyant d'état de la caméra
5. Émetteur infrarouge (IR)
6. Caméra infrarouge (IR)
7. Émetteur infrarouge (IR)
8. LED du niveau de charge de la batterie
9. Bouton d'alimentation
10. Bouton Windows
11. Haut-parleurs
12. Emplacement antiviol Noble Wedge
13. Récepteur du détrompeur
14. Broches Pogo
15. Récepteur du détrompeur
16. Prise jack combinée casque/microphone
17. Port de chargement/Thunderbolt sur USB Type-C
18. Port de chargement/Thunderbolt sur USB Type-C
19. Emplacement pour carte microSIM (en option)
20. Emplacement pour carte microSD
21. Microphone
22. Bouton Monter/Baisser le volume
23. Microphone
24. Microphone arrière
25. Caméra arrière
26. Étiquette du numéro de série

15. Récepteur du détrompeur
16. Prise jack combinée casque/microphone
17. Port de chargement/Thunderbolt sur USB Type-C
18. Port de chargement/Thunderbolt sur USB Type-C
19. Emplacement pour carte microSIM (en option)
20. Emplacement pour carte microSD
21. Microphone
22. Bouton Monter/Baisser le volume
23. Microphone
24. Microphone arrière
25. Caméra arrière
26. Étiquette du numéro de série

15. Hizalama Post Alıcı
16. Kulaklık/mikrofon kombo jakı
17. USB Tip C üzerinden Thunderbolt / şarj portu
18. USB Tip C üzerinden Thunderbolt / şarj portu
19. microSIM kart yuvası (isteğe bağlı)
20. microSD kart yuvası
21. Mikrofon
22. Ses artırma/azaltma düğmesi
23. Mikrofon
24. Arka mikrofon
25. Arka kamera
26. Servis etiketi çıkartması

15. مستقبل دعامة المحاذاة
16. مقبس مجمع لسماعة الرأس/الميكروفون
17. منفذ Thunderbolt عبر USB من النوع C/للشحن
18. منفذ Thunderbolt عبر USB من النوع C/للشحن
19. فتحة بطاقة microSIM (اختيارية)
20. فتحة بطاقة microSD
21. الميكروفون
22. زر رفع/خفض مستوى الصوت
23. الميكروفون
24. الميكروفون الخلفي
25. الكاميرا الخلفية
26. ملصق علامة الخدمة